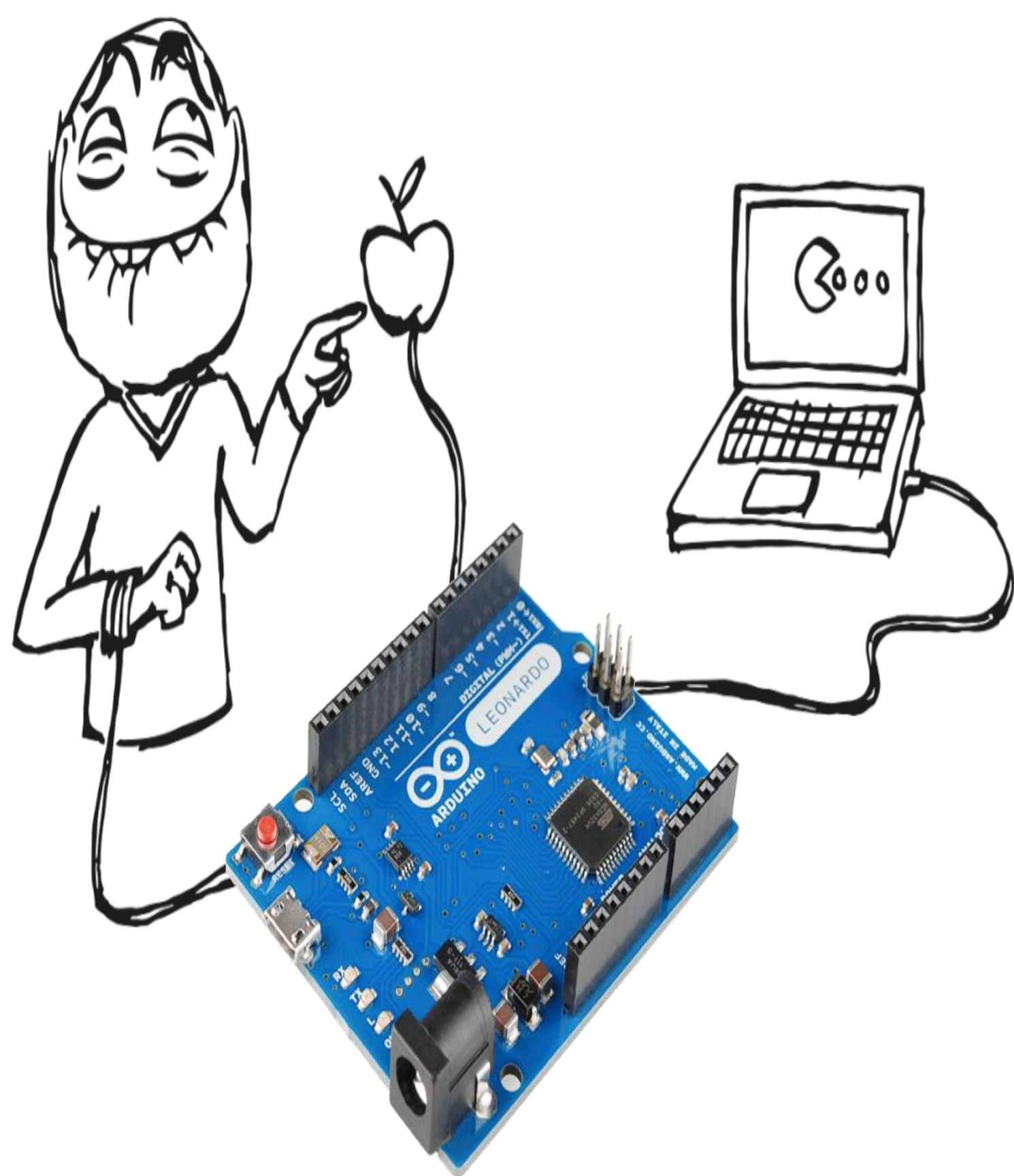


## Crea un comandament amb Arduino



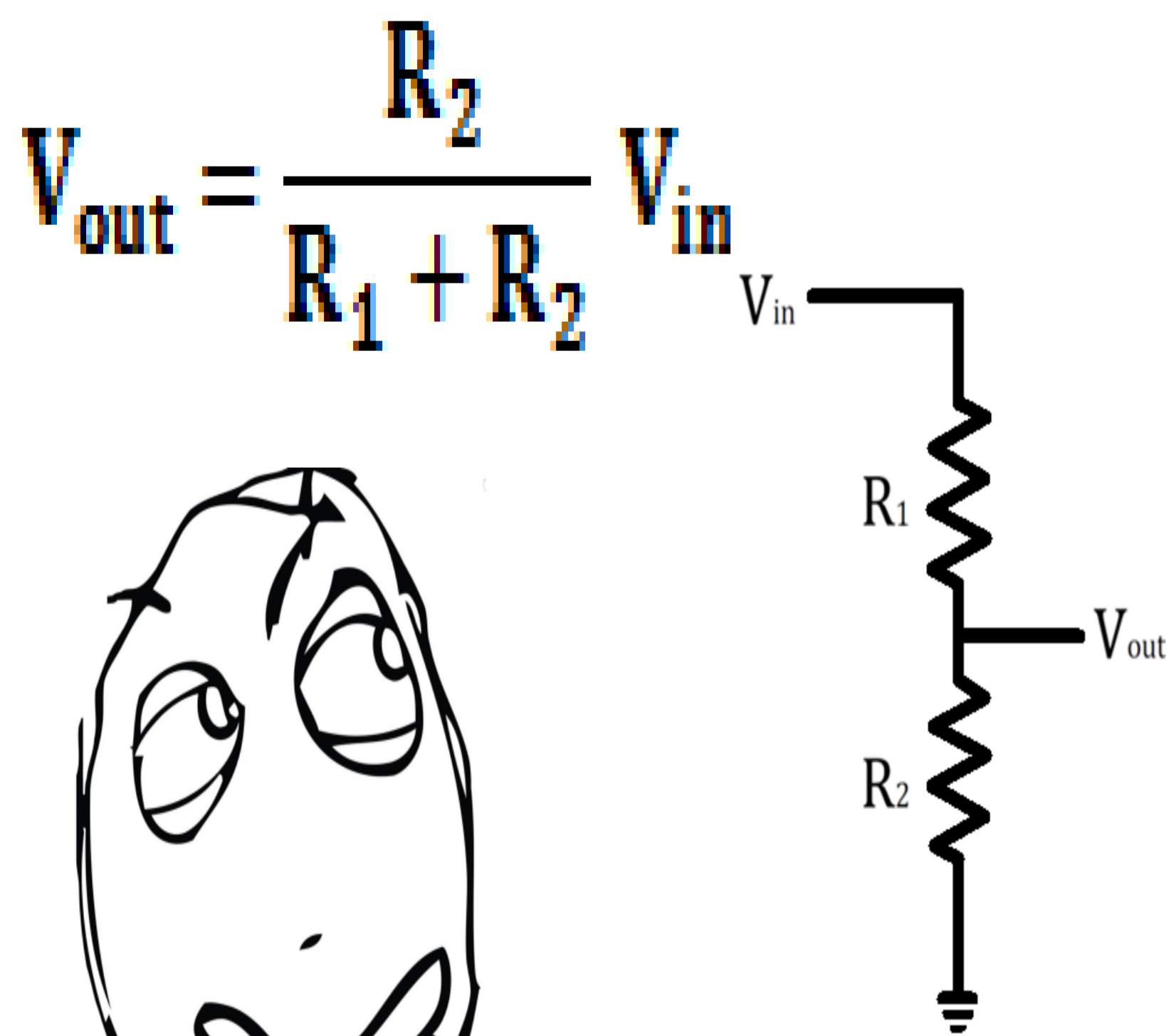
### Què és això?

Mitjançant un petit hardware, l'Arduino, i una mica de programació es poden crear aparells molt interessants. Un teclat fet amb fruites o un comandament per a jocs dibuixat amb llapis en són bons exemples.



### Com funciona?

En tocar un objecte conductor (una fruita, el grafit del llapis, plastilina), hi ha un canvi de resistència al pas de l'electricitat (divisor de tensió) que el hardware detecta: el nostre cos actua com un interruptor.



Tot seguit s'envia a l'ordinador un caràcter ASCII com si es tractàs d'un teclat normal. Per tant, funciona amb tots els programes, jocs i pàgines web.



PATROCINEN:

Vicerectorat  
d'Alumnes, Titulats  
i Ocupabilitat

Obra Social "la Caixa"

Govern  
de les Illes Balears  
Vicepresidència i Conselleria  
d'Innovació, Recerca i Turisme  
Direcció General d'Innovació i Recerca

Unión Europea  
Fondo Europeo de  
Desarrollo Regional  
EUROPEAN UNION

COLLABOREN:

Vicerectorat  
de Campus, Cooperació  
i Universitat Saludable

SFMZ

TIRME

PalmaActiva

Qeely



@Cienciaperatoth



Ciencia-per-a-tothom

<http://seras.uib.cat/ciencia>



Universitat  
de les Illes Balears