

RÀDIO DE GALENA

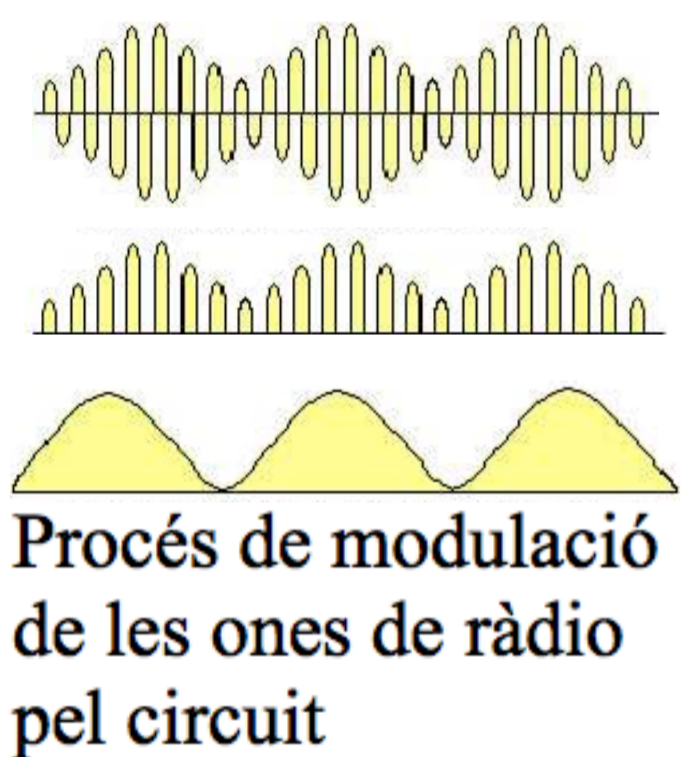


Com se sintonitza la ràdio?

Generam un corrent elèctric la freqüència del qual coincideix amb la de l'ona que volem sintonitzar.

Si connectam un condensador a una bobina, quan el primer es descarrega la segona crea un corrent de sentit contrari, i torna a carregar el condensador. Aquest procés es produeix moltes vegades per segon, i es crea un corrent variable amb una freqüència determinada variant la superfície de contacte. Quan la freqüència de les oscil·lacions del corrent és la mateixa que la d'una ona concreta, aquesta s'amplifica.

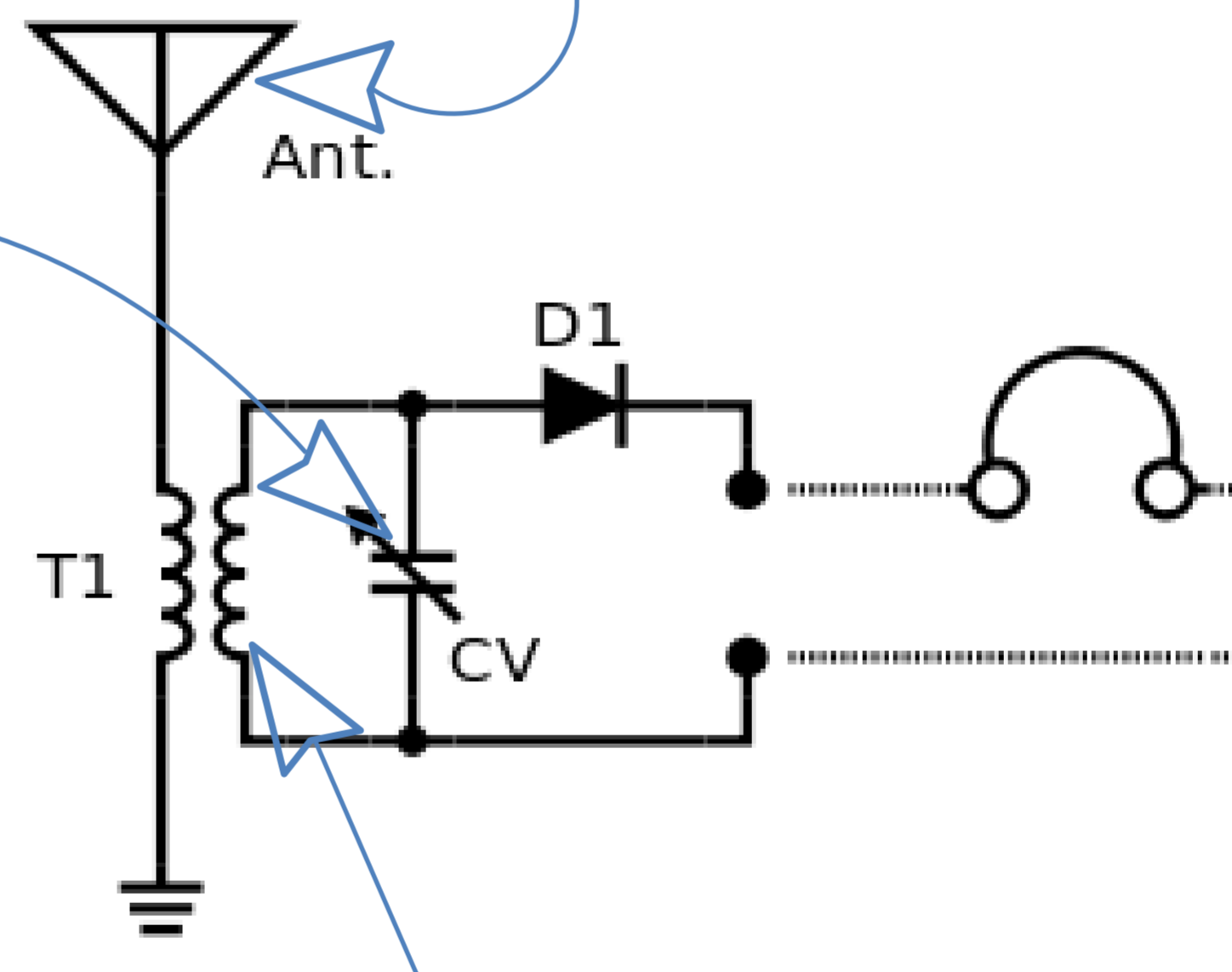
ONES DE RÀDIO



Procés de modulació de les ones de ràdio pel circuit

CONDENSADOR

Té la capacitat d'emmagatzemar energia elèctrica. Està format per un mínim de dues plaques separades, amb càrregues oposades.



BOBINA

Quan la bobina és travessada per un corrent es genera un camp magnètic. Per la llei de Lenz, s'indueix un corrent elèctric en sentit contrari, i es crea un camp magnètic de sentit contrari a l'original.

D'on prové l'energia?

El sistema utilitza l'energia de les ones de ràdio com a font d'alimentació.

ANTENA

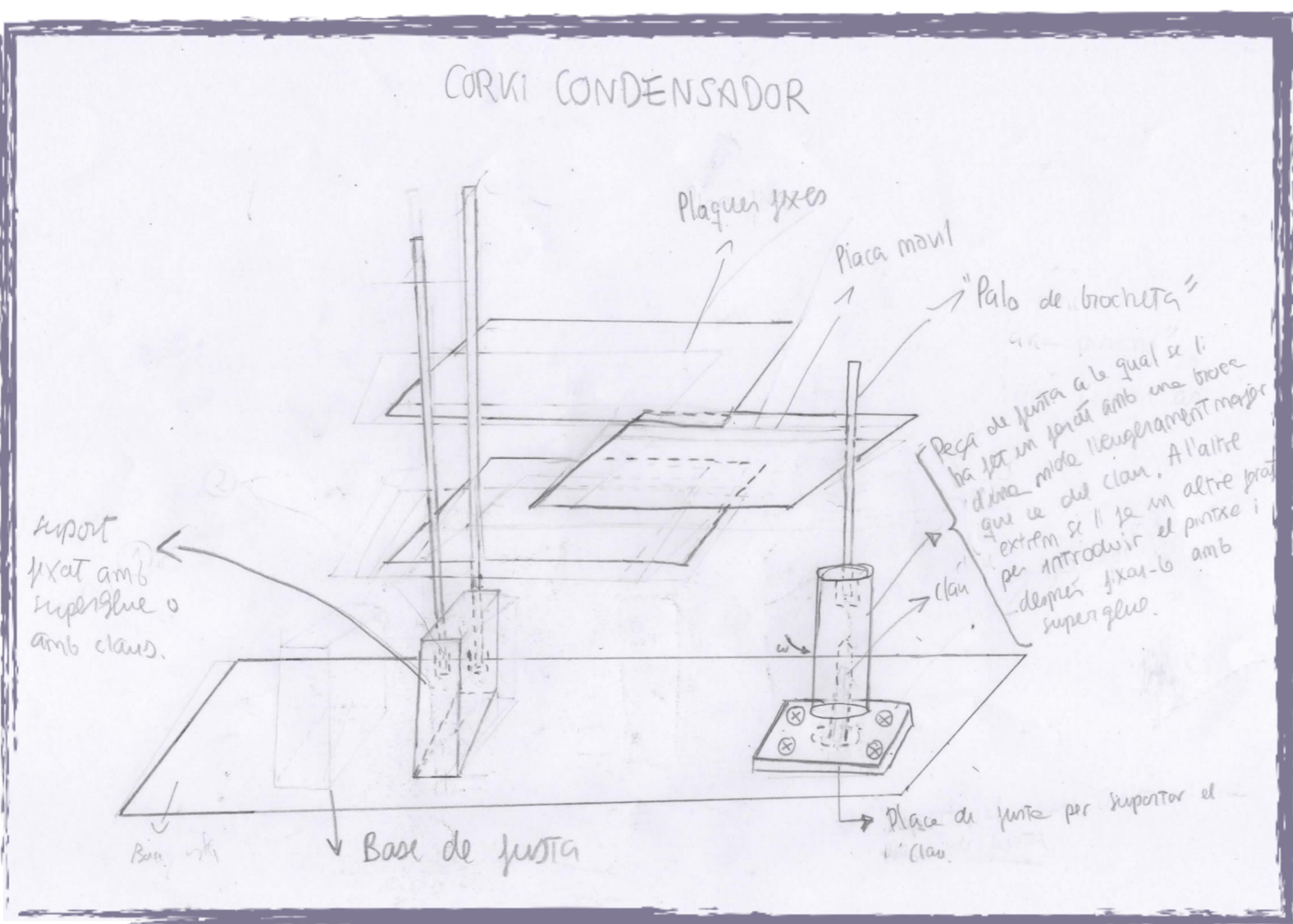
Serveix per captar les ones de ràdio que ens arriben.

Aquestes ones viatgen per tot l'espai. N'hi ha qualcunes amb més potència, que es poden escoltar amb el material indicat. Per separar-les hem de construir un circuit oscil·lant, i per això utilitzam un condensador variable i una bobina.

SABIES QUE...

Les ones es poden dividir en un semiperíode positiu i un altre de negatiu. Quan intentam escoltar-les aquests s'anul·len entre ells. Per solucionar aquest problema hem d'aïllar un semiperíode, per això utilitzam el díode de germani.

Antigament s'utilitzava una **pedra de galena**, d'on ve el nom de la ràdio.



Imatges:
<http://www.bienservida.eu/radiogalena.html>



https://es.wikipedia.org/wiki/Guglielmo_Marconi#/media/File:Guglielmo_Marconi.jpg
https://es.wikipedia.org/wiki/Aleksandr_Step%C3%A1novich_Popov#/media/File:Alexander_Stepanovich_Popov.jpg
<https://upload.wikimedia.org/wikipedia/commons/thumb/8/82/Galena.svg/300px-Galena.svg.png>
http://www.sergiozuniga.cl/02/ex_radiogalena/galena_files/image002.jpg
<http://www.bienservida.eu/ondas1.jpg>

@Cienciaperatoth
Ciencia-per-a-tothom
<http://seras.uib.cat/ciencia>

